

VISOR DE NÍVEL



MODELOS: **VI076 e VI127**



O indicador de nível HDA permite rápida verificação do nível de óleo do seu reservatório. Especialmente projetado para todos os tipos de óleo mineral a base de petróleo, esses indicadores possibilitam a mais completa e econômica proteção de reservatórios hidráulicos, caixas de engrenagens, unidades de lubrificação, tanques de combustível, etc.

Requerendo apenas dois orifícios de fixação, as unidades são entregues completas para sua imediata instalação.

O modelo VI127 pode ser fornecido com termômetro, com o código VI127T.

Observação: O Visor de Nível deve obrigatoriamente ser montado com as porcas e anéis de trava que o acompanham, caso contrário, o mesmo poderá soltar-se e apresentar vazamentos.

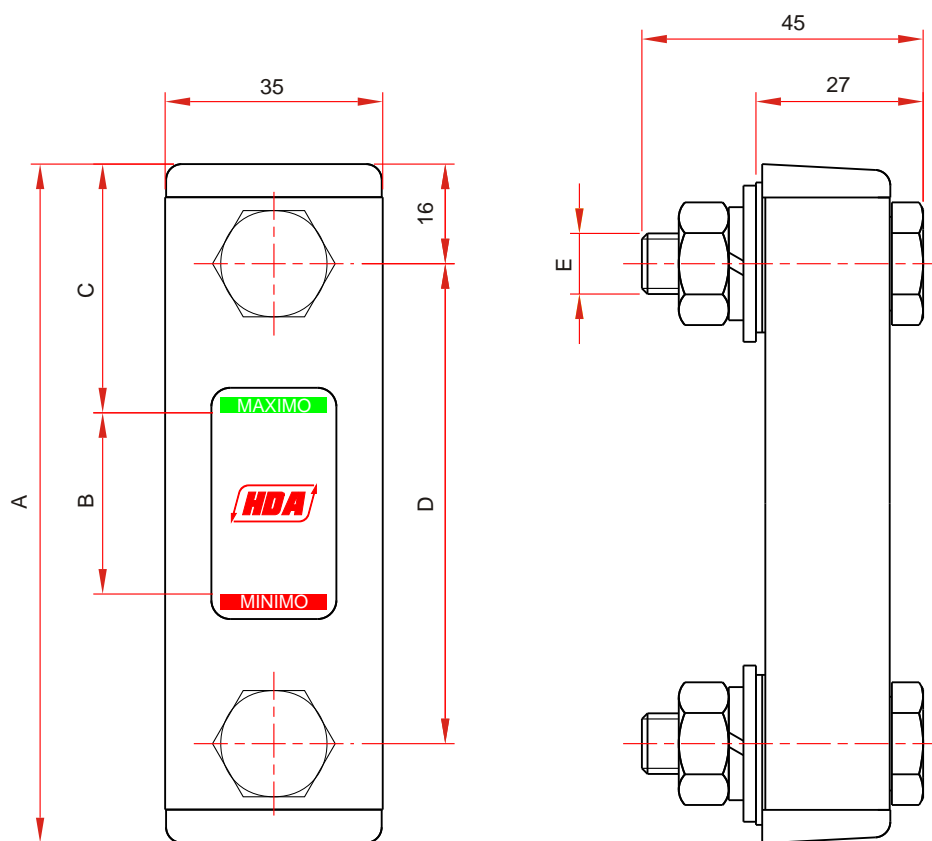


TABELA I - DIMENSÕES

MODELO	A	B	C	D	E	FURO DE FIXAÇÃO	
VI076	108,5	29	40	76	M10	11	sem termômetro
VI127	159,5	61	49	127	M12	13	sem termômetro
VI127T	159,5	61	49	127	M12	13	com termômetro